

# smartflower POP – das weltweit erste All-in-One-Solarsystem

---

EINFACH AUFSTELLEN, ANSCHLIESSEN UND  
SAUBEREN STROM PRODUZIEREN





**“Even though I like size, sometimes something small is very effective. And when it comes to photovoltaic solar there is nothing better than, for instance, the smartflower. I mean what a brilliant idea, you put this in front of the house, you plug it in – no installation, nothing – just plug & play.”**

---

ARNOLD SCHWARZENEGGER  
CHAIRMAN R20, FORMER GOVERNOR OF CALIFORNIA, ACTOR

---

Das Zitat übersetzt: „Auch wenn ich große Dinge mag, manchmal sind kleine sehr effektiv und im Bezug auf Photovoltaik, gibt es dann nichts Besseres als die smartflower. Das ist eine brillante Idee. Du stellst sie vor das Haus, steckst sie an, keine Installationsarbeit, wirklich einfach! Nur anstecken und schon legt sie los.“

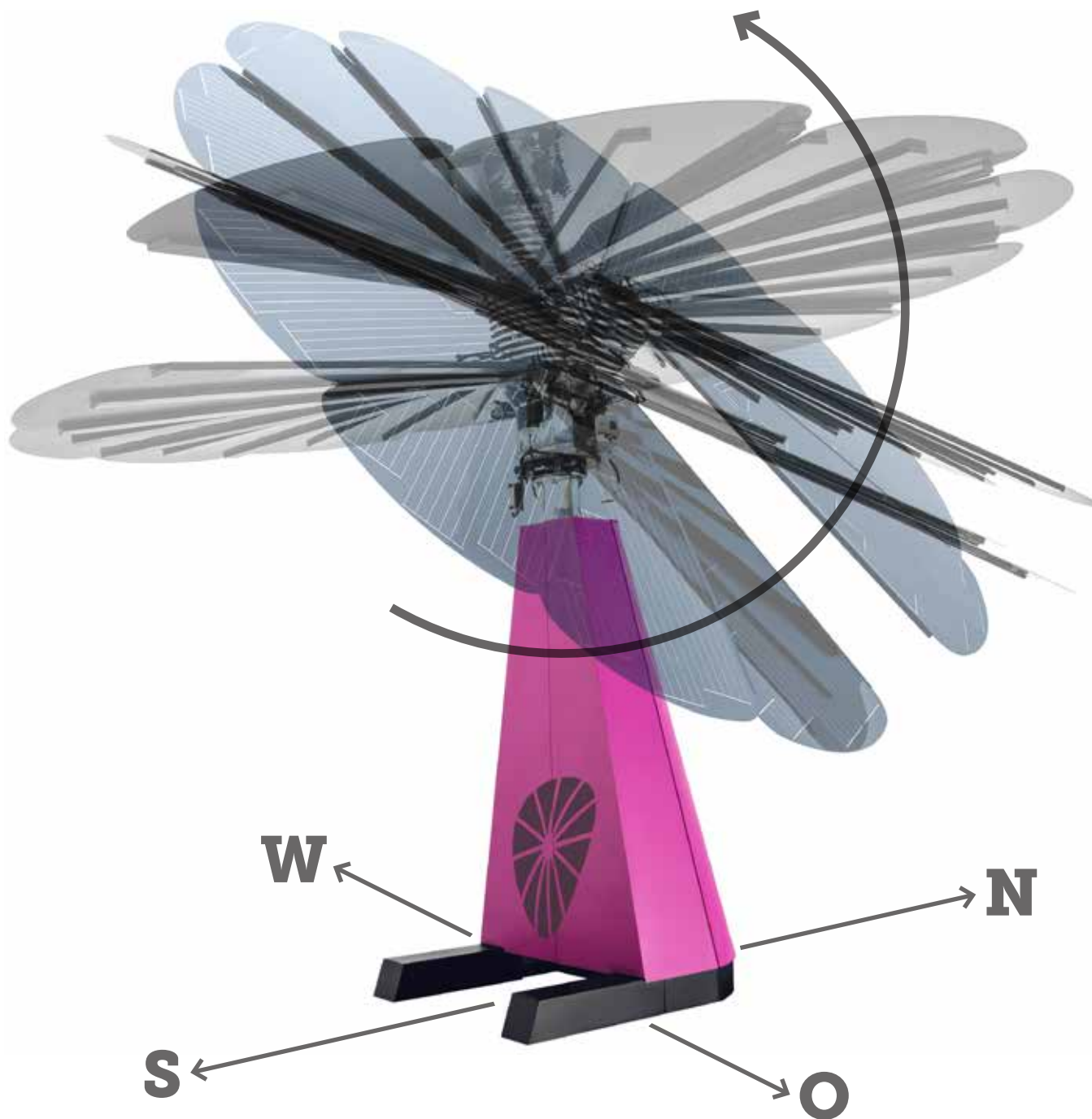
# Außergewöhnlich, leistungsstark und effizient. Bis zu 40% mehr Ertrag dank innovativer smart features

---

FÜR DIE ZUKUNFT GEMACHT



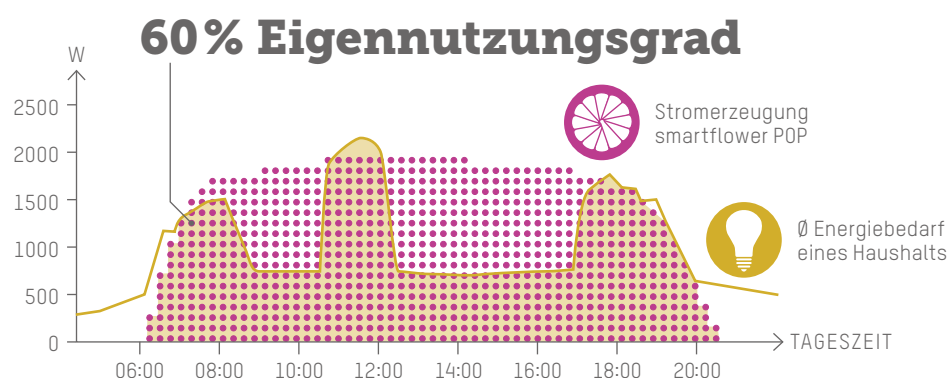




Astronomisch gesteuert und in zwei Achsen beweglich: Der kreisrunde Solarmodulfächer folgt kontinuierlich der Sonne und stellt sich immer in einem exakten 90°-Winkel zu ihr auf – auch dann, wenn sie mal hinter den Wolken verschwindet. Das überzeugende Ergebnis: bis zu 40 % mehr Ertrag als mit einer herkömmlichen Aufdachanlage, die nur wenige Stunden im Jahr ideal zur Sonne steht.

# Einfach smart. Einfach effizient. Für einen doppelt so hohen Eigennutzungsgrad

PHOTOVOLTAIK-TECHNOLOGIE, SO WIE SIE SEIN SOLLTE



Wäre es nicht wunderbar, wenn jeder in seinem eigenen Garten genau die Menge an sauberem Strom erzeugte, die er selbst verbraucht? Und wäre es nicht auch wunderbar, wenn sich die entsprechende Photovoltaik-Anlage so einfach wie ein normales Haushaltsgerät anschließen und in Betrieb nehmen ließe? Wir bei smartflower haben aufgehört, solche Fragen zu stellen. Wir haben sie beantwortet – mit smartflower POP. Dem weltweit ersten All-in-One-Solarsystem.

Die Anlage liefert dank seiner außergewöhnlichen Konstruktion und der perfekt aufeinander abgestimmten Komponenten im Schnitt ca. 4.000 kWh pro Jahr – und deckt damit den kompletten, durchschnittlichen Strombedarf eines Haushalts im mitteleuropäischen Raum.

smartflower POP steht für eine Zeitenwende: Das Maß der Dinge ist nicht länger allein die Anlagengröße. Was zählt, ist eine möglichst konstante Produktionshöhe im Laufe eines Tages, um den erzeugten Strom effektiver nutzen zu können. smartflower POP erreicht einen Eigennutzungsgrad um 60% – eine vergleichbare Aufdachanlage im Mittel nur um 30%. Das nennen wir smart!



..... 6:00 Uhr: smartflower POP startet automatisch und reinigt sich selbst .....

# Wach, wenn Sie es sind. Energie vom ersten bis zum letzten Sonnenstrahl

EINE ANLAGE, DIE ZU IHREN BEDÜRFNISSEN PASST

Wenn morgens die Sonne aufgeht, entfaltet sich smartflower POP vollautomatisch. Sie richtet ihren 18 m<sup>2</sup> großen Solarmodulfächer zur Sonne aus und beginnt, für Sie Strom zu erzeugen – für Ihre heiße Dusche, Ihren frischen Kaffee, das Frühstück-Radio. Dank 2-achsiger Sonnennachführung wandert der Fächer im Laufe eines Tages zuverlässig mit der Sonne.

Das Ergebnis: Die Anlage fängt im Vergleich zu statischen Aufdachanlagen früher damit an, genau die Menge an Strom zu produzieren, die Sie benötigen. Sie hält die Stromversorgung gleichmäßiger aufrecht und nutzt auch noch die Energie der letzten Sonnenstrahlen effizient genug, um Ihren frühabendlichen Strombedarf zu decken. Erst dann faltet sie sich – wiederum vollautomatisch – in ihre Sicherheitsposition zusammen.





..... 12:00 Uhr: smartflower POP folgt der Sonne ..... 20:00 Uhr: smartflower POP beendet den Betrieb und reinigt sich selbst .....

SMART DER SONNE HINTERHER:  
SMARTFLOWER POP IM VERGLEICH MIT EINER STATISCHEN AUFDACHANLAGE\*



Die Grafik zeigt es anschaulich: smartflower POP arbeitet effizienter als herkömmliche Anlagen. Sie hat eine erheblich längere Peak-Phase und erzeugt auch in den Tagesrandstunden Strom – was eine Aufdachanlage aufgrund ihrer statischen Ausrichtung zur Sonne nicht leisten kann. Die produziert dann am meisten Strom, wenn Sie nicht zu Hause sind – kostbare Energie, die verloren geht.

\*Berechnungsgrundlage: Typischer Julitag in Madrid

# Plug & Play – und das ist ein Versprechen!

## smartflower POP arbeitet selbstständig und automatisch

SMART FEATURES FÜR MEHR EFFIZIENZ UND EINE SORGENFREIE NUTZUNG



### SMART USE

smartflower POP wird als Komplettsystem geliefert – und ist in nur einer Stunde betriebsbereit. Es ist keine aufwendige Montage nötig: Die Anlage wird am Standort Ihrer Wahl fest mit dem Untergrund verschraubt (wahlweise Betonfundament). Sie ist für maximale Leistung konzipiert (siehe auch smart tracking, smart cleaning und smart cooling), ist leicht zu bedienen und zu warten. Sie liefert den ganzen Tag über verlässlich Strom.



### SMART TRACKING

Der Solarmodulfächer bewegt sich horizontal und vertikal mit dem Sonnenstand, dank astronomischer Steuerung auch bei Bewölkung. Damit ist die optimale Ausrichtung zur Sonne – ein exakter 90°-Winkel – im gesamten Tagesverlauf garantiert, auch bei niedrigem Sonnenstand im Winter. Das Ergebnis: Trotz des geringeren Flächenbedarfs bis zu 40% mehr Ertrag als bei herkömmlichen Aufdachanlagen – diese stehen nur an wenigen Stunden im Jahr ideal zur Sonne.



## SMART CLEANING

smartflower POP befreit sich ganz einfach selbst von Staubablagerungen oder Schnee – jeweils beim Auseinander- und Zusammenfallen. Ansonsten übliche Verluste in der Stromproduktion von bis zu 5% werden minimiert.



## SMART COOLING

Heiße Module liefern weniger Strom als kühle. 10°C mehr bedeuten 5% weniger Ertrag. Die Module von smartflower POP sind immer gut hinterlüftet – heiße Luft kann sich schon aufgrund der Konstruktion nicht stauen. Das bedeutet: Sie sind 10–20°C kühler und liefern so 5–10% mehr Ertrag im Vergleich zu Aufdachanlagen.



## SMART SAFETY

Im laufenden Betrieb überwachen Sensoren permanent die Windgeschwindigkeit. Ab 54 km/h schwenkt smartflower POP automatisch in ihre erste Sicherheitsposition, um Schäden zu verhindern. Sollte der Wind weiter steigen, auf 63 km/h oder mehr, nimmt sie die zweite Sicherheitsposition ein (= auch die Position für die Nacht). Die Sensoren arbeiten stets weiter, bei nachlassendem Wind entfaltet sich die Anlage wieder vollständig und kehrt in die Strom erzeugende Tracking-Position zurück.



## SMART MOBILITY

Ein wesentlicher Vorteil gegenüber fest verbauten Aufdachanlagen: smartflower POP ist mobil! Wenn Sie umziehen, nehmen Sie Ihr privates Sonnenkraftwerk einfach mit. Denn so einfach wie das Aufstellen funktioniert auch das Abbauen: Einfach die vier Verankerungsschrauben lösen und abtransportieren. Und selbstverständlich lässt sich der Untergrund leicht wieder in seinen ursprünglichen Zustand zurückversetzen.



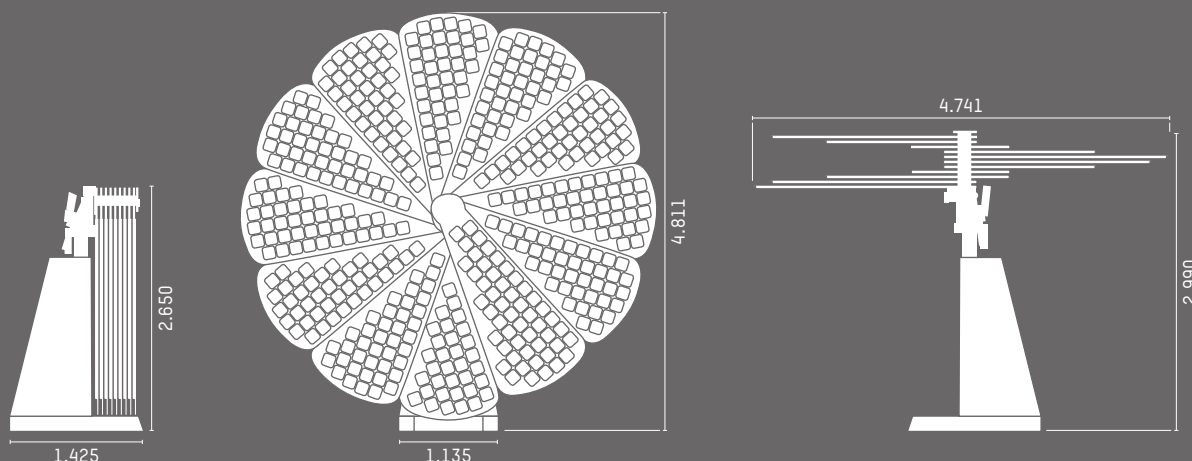
## SMART OPTIONS

Mit smartflower POP bekennen Sie Farbe in Sachen Solarenergie! Sie ist in acht Farben erhältlich – vom poppigen Berry bis zum klassischen Pearl. So oder so: Die glänzende, fein strukturierte Oberfläche verleiht dem Standfuß ein ansprechendes, modernes Design.

# Auf einen Blick. Die wesentlichen Details zur smartflower POP

## ABMESSUNGEN

Alle Angaben in mm



## EFFIZIENZGEWINN DURCH SMART FEATURES

	SMARTFLOWER POP 2,31 KWP	AUFDACHANLAGE 4 KWP
LEISTUNGSERTRAG LT. PVGIS <sup>1</sup> , STANDORT ROM	5.100 kWh	6.250 kWh
<b>MINDERERTRÄGE</b>		
Abweichung von Südrichtung und Dachschräge (bis zu 12% möglich)	smart tracking	-3%
Höhere Modultemperatur, schlechte Wärmeableitung, Hitzestau	smart cooling	-5%
Verschmutzung (z.B. durch Sand, Salz, Staub, Schnee)	smart cleaning	-3%
<b>BEREINIGTER ERTRAG</b>	5.100 kWh	5.563 kWh
<b>EIGENNUTZUNGSGRAD<sup>2</sup></b>	60%	30%
Eigengenutzte Energiemenge	3.060 kWh	1.669 kWh
Effizienzgewinn Eigenverbrauch	183%	

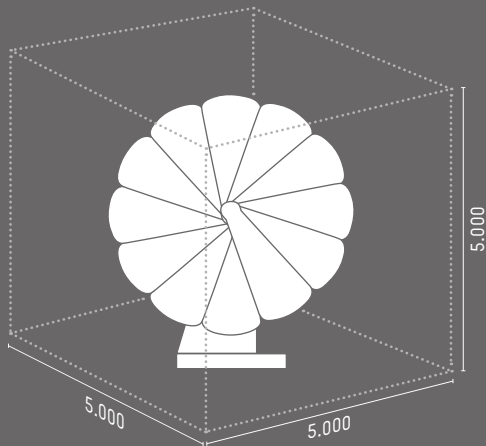
Erläuterung: Bei Aufdachanlagen führen die statische Ausrichtung zur Sonne, Hitzestau und Verschmutzungen zu einem geringeren Ertrag, als am angegebenen Ort theoretisch möglich. Zudem produziert die Anlage über den Tag verteilt nicht konstant Strom, bspw. dann am meisten, wenn er nicht benötigt wird – mittags. Dies führt zu dem hier aufgeführten, deutlich geringeren Eigennutzungsgrad einer Aufdachanlage bzw. zum angegebenen Effizienzgewinn von smartflower POP.

<sup>1</sup> PVGIS: Photovoltaic Geographical Information System, <http://re.jrc.ec.europa.eu/pvgis/>

<sup>2</sup> Eigennutzungsgrad: 60% bei smartflower POP siehe Seite 7; 30% bei Aufdachanlagen ist ein statistischer Erfahrungswert

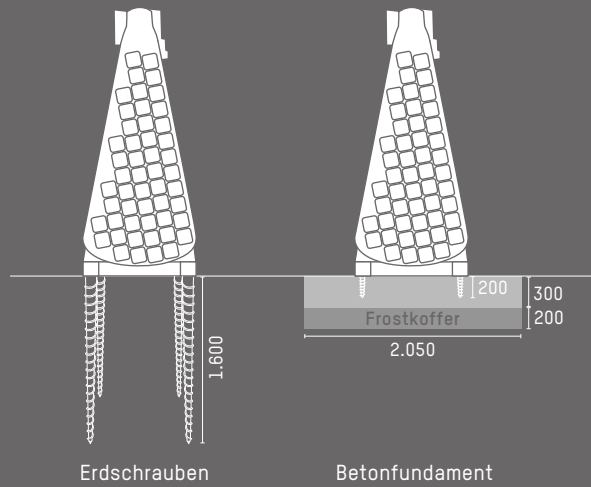
PLATZBEDARF

Alle Angaben in mm

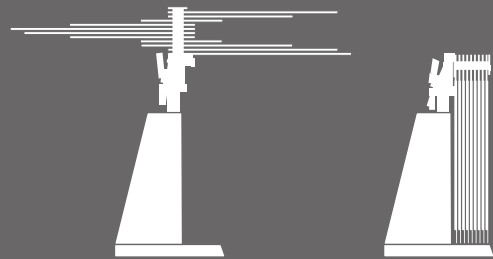


INSTALLATION

Alle Angaben in mm



SICHERHEITSPPOSITIONEN



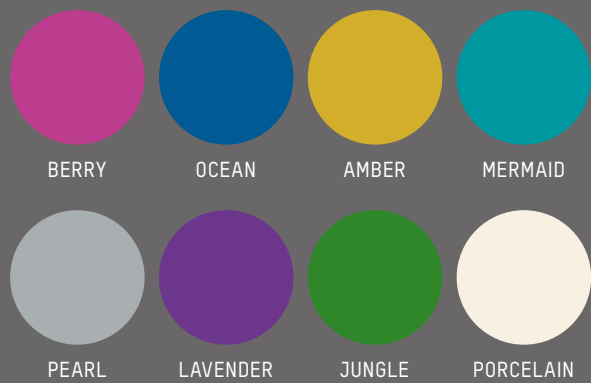
Sicherheitsposition 1

Ab einer Windgeschwindigkeit von 54 km/h

Sicherheitsposition 2

Ab einer Windgeschwindigkeit von 63 km/h

FARBEN



TECHNISCHE DATEN

LEISTUNGSERTRAG

Nennleistung	2,31 kWp
Leistungsertrag durch 2-achsige Sonnennachführung	3.400 – 6.200 kWh/a je nach Region

SYSTEM

Modultyp	Glas/Backsheet
Modul-Produktgarantie	10 Jahre
Modul-Leistungsgarantie	25 Jahre auf 80%
Zelltyp	monokristallin
Wechselrichter	1-phasig, integriert
Wechselrichter-Garantie	5 Jahre
Systemgewährleistung	24 Monate

INSTALLATION

Montage auf Erdschrauben oder Betonfundament

EINSATZBEREICH

Temperaturbereich -20 °C bis +50 °C

ELEKTRISCHE ANSCHLÜSSE

bis 30 m 3 x 2,5 mm<sup>2</sup> AWG 14  
 ab 30 m sind die landesüblichen Normen zu beachten

# Unabhängigkeit heute und in Zukunft. Und die rechnet sich!

---

MIT SMARTFLOWER POP SEHEN SIE STEIGENDEN  
ENERGIEKOSTEN GELASSEN ENTGEGEN





# Saubere Energie für Ihren Alltag

**3.420 kWh**  
Juneau, USA

**5.510 kWh**  
Los Angeles, USA

## 1 STUNDE smartflower POP

- = **1x** die leckerste Lasagne der Welt zubereiten
- = **15** Stunden Lieblingsfilme, Serien-Highlights oder Nachrichten
- = **101** komplette Smartphone-Ladungen
- = **182** Stunden abtauchen und lesen bei LED-Beleuchtung

## 1 TAG smartflower POP

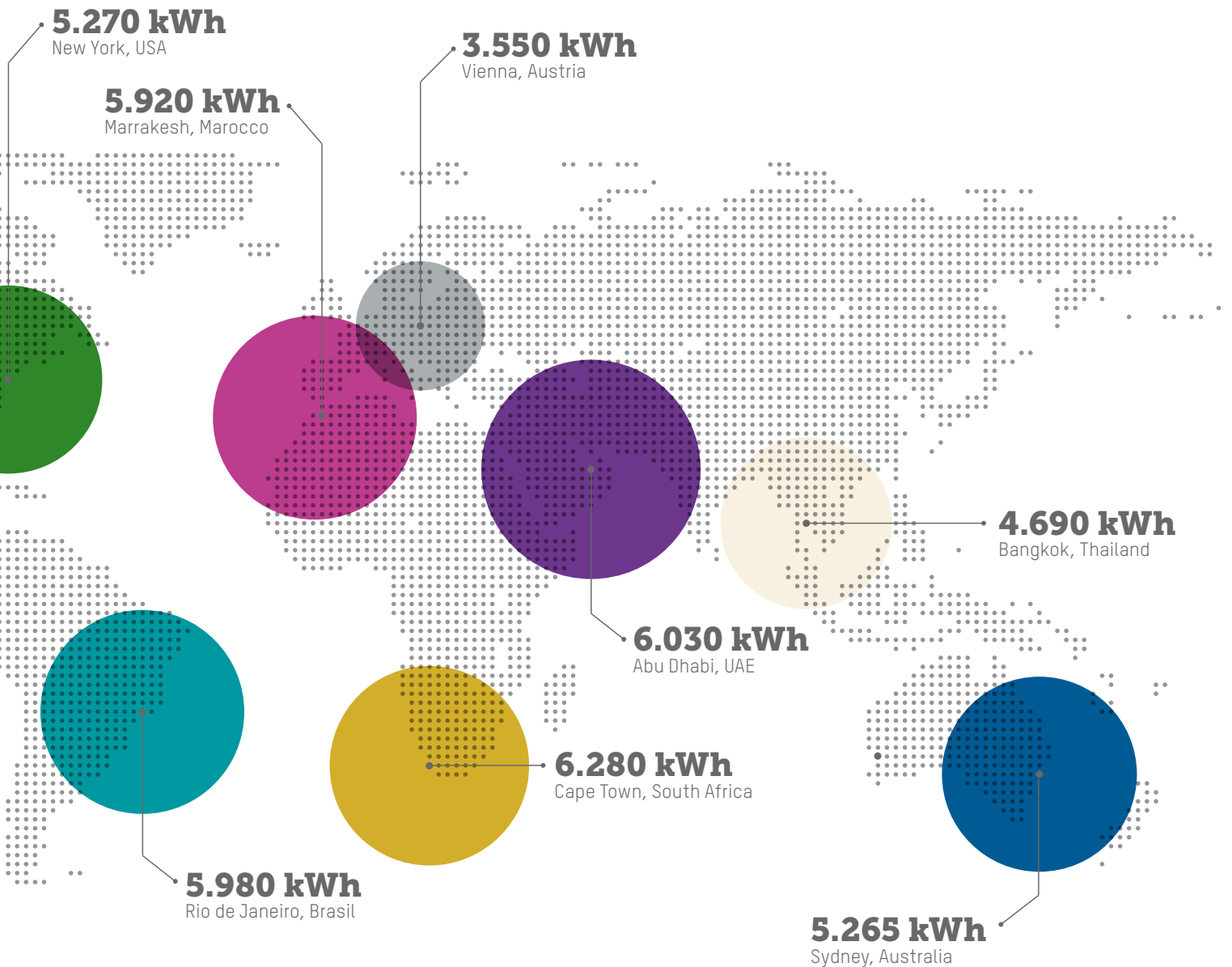
- = **3** Klimaanlage – für 1 Sommertag und angenehme Temperaturen im ganzen Haus
- = **6x** Wäsche trocknen – wenn die Wäscheleine schon voll hängt
- = **6x** das knusprigste Brot backen
- = **7x** heiß duschen – mit Durchlauferhitzer
- = **17** Ladungen Wäsche waschen
- = **50** Tassen Tee – zum Wachwerden oder Entspannen
- = **100** km sauberer Fahrspaß im E-Auto

## 1 JAHR smartflower POP

- = **ca. 4.000 kWh** – und damit der durchschnittliche komplette Jahresverbrauch eines mitteleuropäischen Haushalts.

smartflower POP erzeugt – je nach Region – zwischen 3.400 und 6.200 kWh. Zahlenbeispiele basieren jeweils auf Circa-Verbrauchswerten der angegebenen Elektrogeräte. Rechengrundlage: im Jahresmittel zwölf Stunden zwischen Sonnenauf- und -untergang/Tag.





# Grenzenlose Unabhängigkeit dank High-End-Technologie

ARBEITET ZUVERLÄSSIG AUCH BEI WENIGER SONNENSTUNDEN

Die innovative 2-achsige Sonnennachführung des Solarfächers macht es möglich: ein um bis zu 40% gesteigerter Ertrag und damit auch bei regional weniger Sonnenstunden noch genug für die Unabhängigkeit vom Stromanbieter.

# Made in Austria – ein All-in-One-Solarsystem komplett aus einer Hand

---

FÜR EIN HÖCHSTMASS AN VERLÄSSLICHKEIT







Ein Management mit starken Visionen (v.l.n.r.):  
Gernot Friedhuber (CMO & Partner), Thomas Daubek (CEO & Partner), Alexander Swatek (Founder & Managing Partner)

# Saubere Energie für alle. Unsere Vision für die Zukunft

---

DAFÜR STEHT SMARTFLOWER

---

Nachhaltiges Denken und vor allem auch Agieren sind die elementaren Stützpfeiler unserer Firmenphilosophie. Wir produzieren in Österreich, in höchster Qualität, damit unsere Produkte so lange wie möglich Strom produzieren. 25 Jahre – das garantieren wir mit unserer Modulleistungsgarantie. Und: Wir schaffen Arbeitsplätze in einem aufstrebenden, zukunftsweisenden Industriezweig.

Mit der smartflower POP wollen wir unsere Idee in die Welt tragen, dass Solar-systeme sehr wohl einfach, effizient und obendrein formvollendet gestaltet sein können. Wir wollen es mehr Menschen als bisher ermöglichen, ihren eigenen sauberen Strom für ihren Haushalt zu produzieren. Wir wollen Städte, Kommunen und Firmen unabhängig machen, sie weitestgehend befreien von der Last steigender Energiekosten. Dass unsere Systeme auch in humanitären Krisengebieten erfolgreich zum Einsatz kommen, erfüllt uns mit Stolz.

Wir arbeiten außergewöhnlich eng mit zertifizierten Händlern vor Ort zusammen, ermöglichen eine effiziente regionale Betreuung. Das bedeutet für Sie: alles aus einer Hand, kurze Wege und schnelle Reaktionszeiten. Auch das verstehen wir im Übrigen unter konsequent nachhaltigem Agieren.

Lassen Sie sich von unserer Vision anstecken!

## 5 Gründe, warum Sie smartflower POP kaufen sollten

---

- ✓ All-in-One-Solarlösung ohne aufwendige Installation (Plug & Play)
- ✓ Effiziente Stromproduktion: bis zu 40 % mehr Ertrag durch smart tracking, bedarfsgerecht genau dann, wenn Sie den Strom benötigen
- ✓ Dank smart cooling und smart cleaning werden sonst übliche Verluste durch Hitzestau und Verschmutzungen von bis zu 15 % vermieden
- ✓ Ideal, wenn Ihr Dach nicht in Frage kommt (Ausrichtung, Ästhetik, Mietobjekt): smartflower POP wird im Garten aufgestellt und kann beim Umzug mitgenommen werden
- ✓ Höchste Qualität aus Österreich und beste Betreuung durch lokale Händler

## Und so einfach geht's

---

- ✓ Nutzen Sie unsere Händlersuche auf [www.smartflower.com](http://www.smartflower.com)
  - ✓ Vereinbaren Sie telefonisch einen Termin
  - ✓ Finden Sie gemeinsam mit dem Händler den perfekten Aufstellungsort
  - ✓ Warten Sie gespannt auf die Anlieferung
  - ✓ Jetzt nur noch aufstellen, anschließen und in Betrieb nehmen
- » **Schon produzieren Sie Ihren eigenen, sauberen Strom!**

# Wir freuen uns über Ihren Anruf!

---

smartflower energy technology GmbH  
Europastraße 1  
7540 Güssing, Austria

Telefon +43 (0) 1 361 5688  
office@smartflower.com  
www.smartflower.com

Stand: 10/2014  
Satz- und Druckfehler vorbehalten.

Gedruckt auf Circle Offset – Recyclingpapier mit FSC-Zertifikat und EU-Blume.

---

IHR SMARTFLOWER-PARTNER VOR ORT